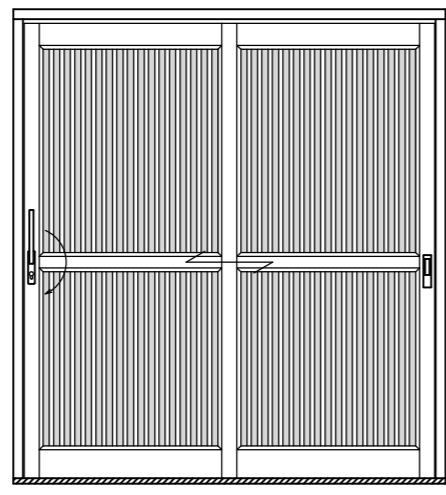
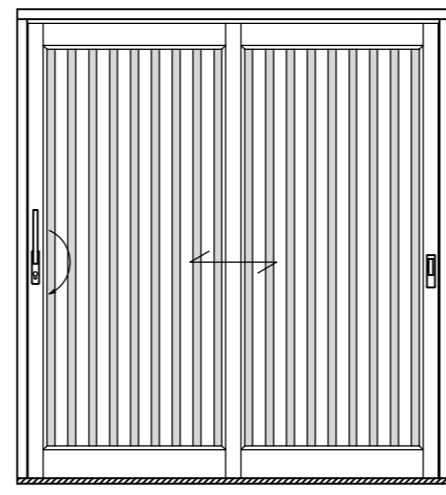


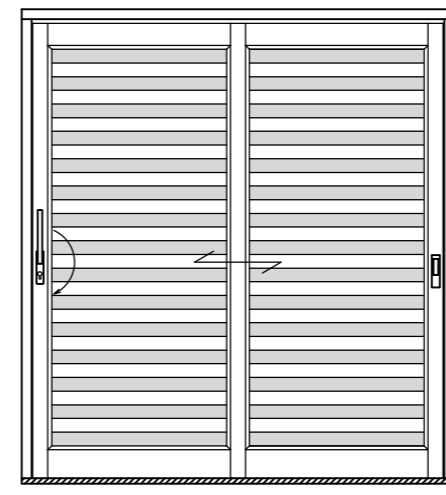
CAタイプ



CBタイプ

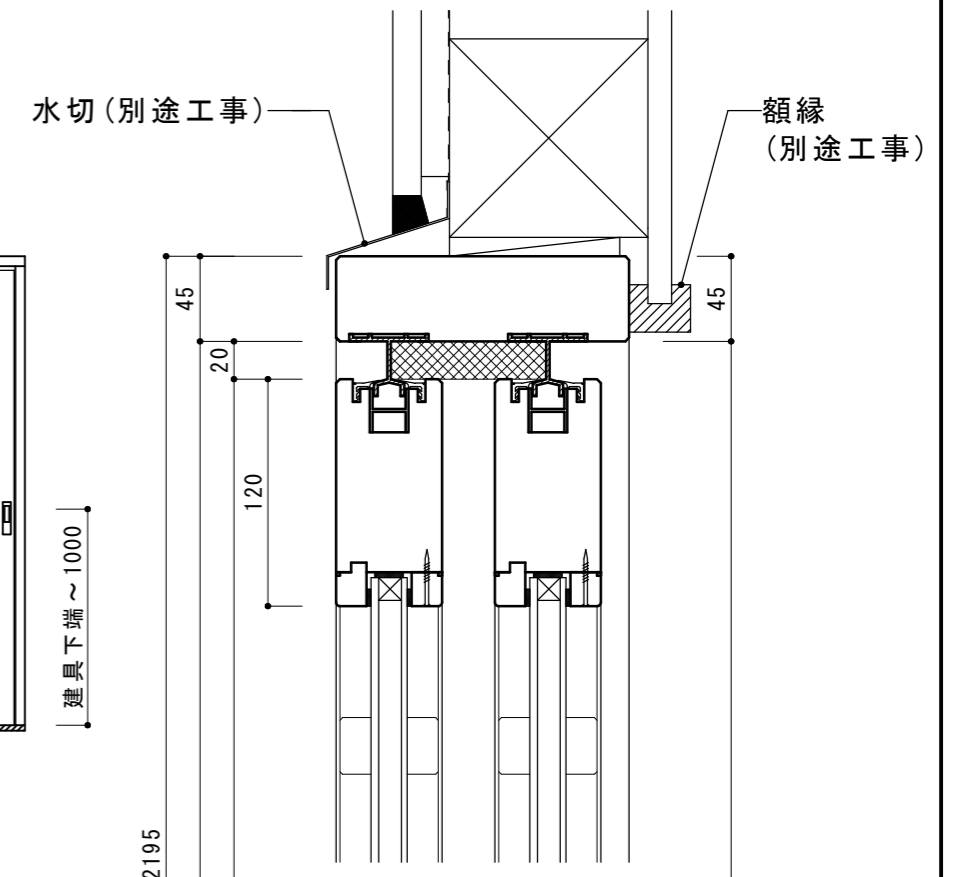


CCタイプ



CDタイプ

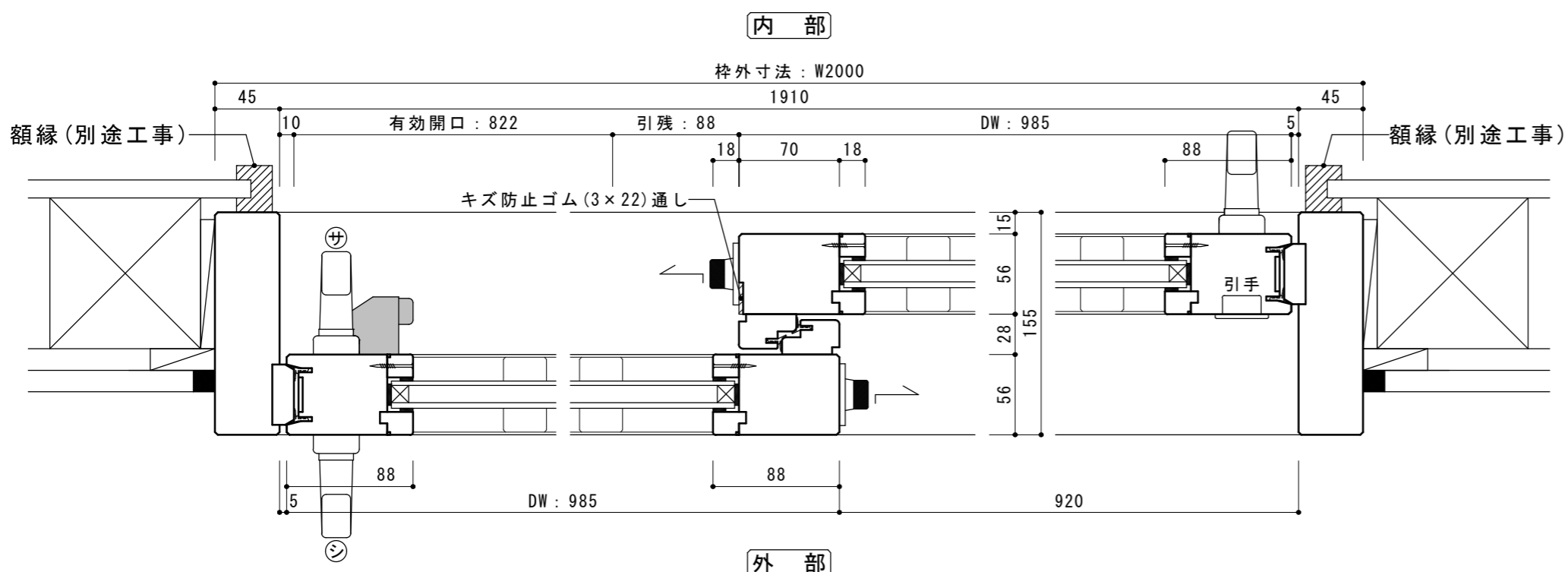
【 外 観 姿 図 】



外部

内部

【 縦 断 面 図 1/4 】

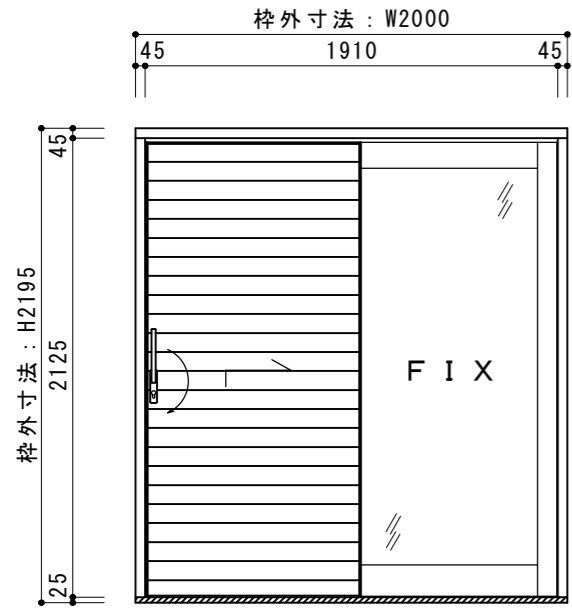


外部

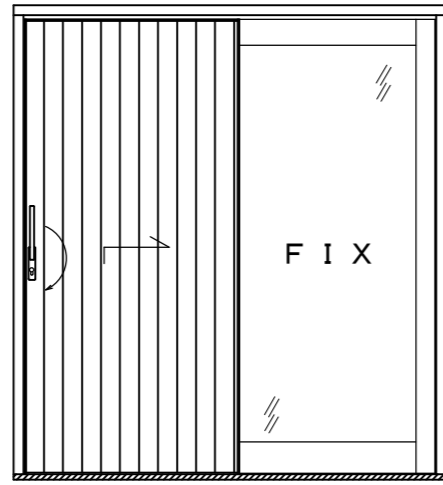
【 横 断 面 図 】

株式会社コシヤマ 〒016-0171 秋田県能代市河戸川大須賀100  
TEL 0185-54-3214 FAX 0185-54-3215

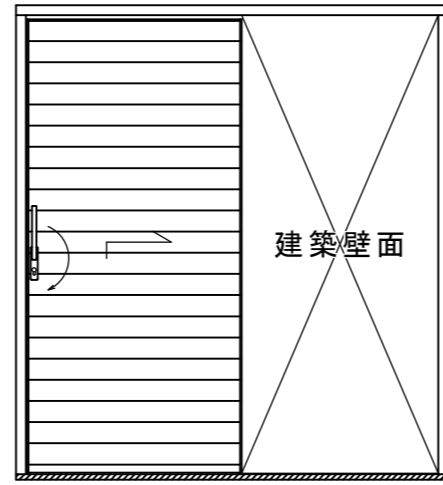
工事名称	木製玄関引戸 Mokegei ~木鯨クラシック~		年月日	訂正事項	作成日	承認印	図面番号
図面名称	姿図・断面詳細図	発注会社名	1		縮尺		
			2		サッシ番号	作成者	
			3			菊池	



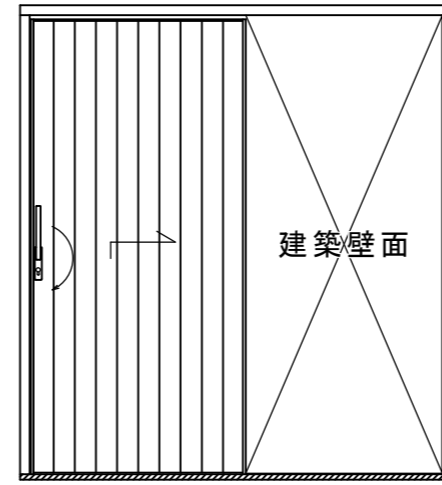
MA-Gタイプ



MF-Gタイプ

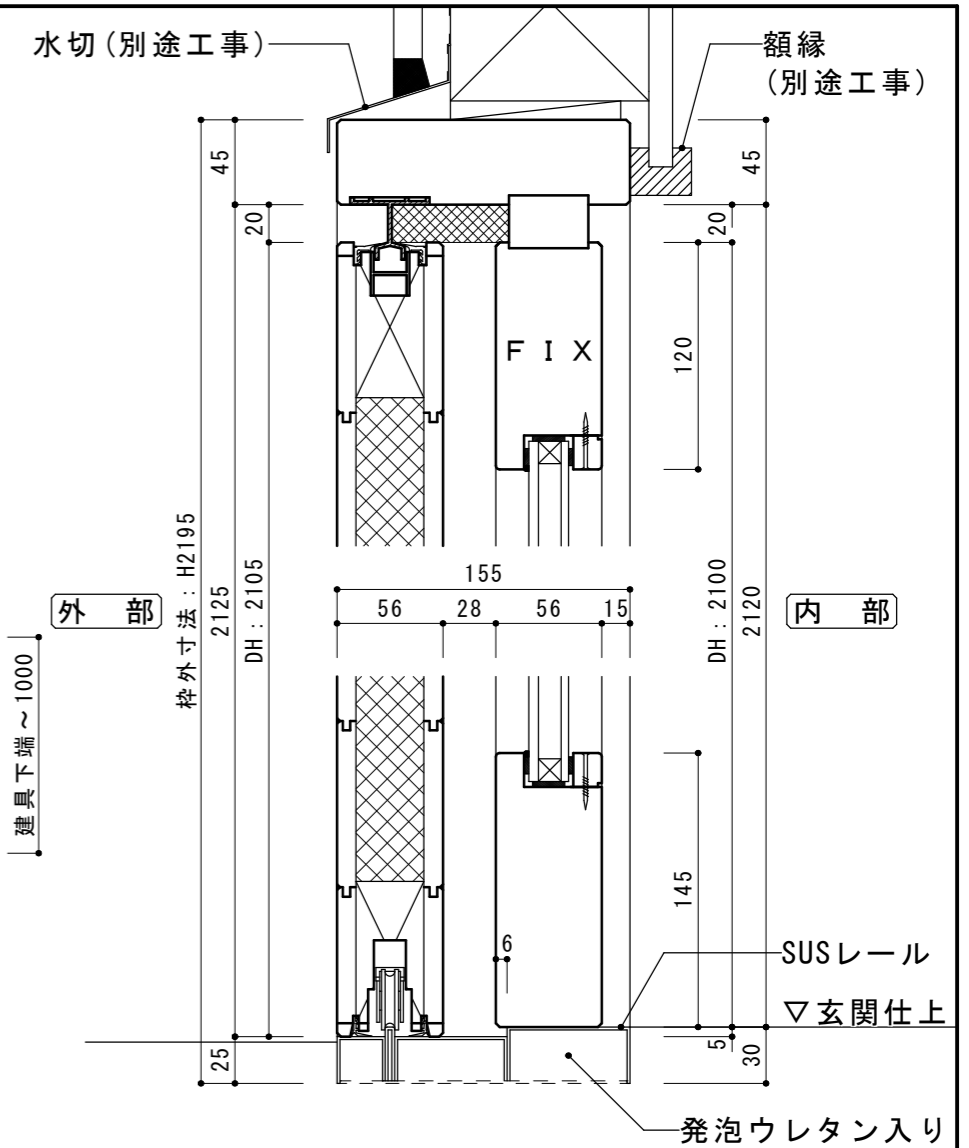


MA-Wタイプ

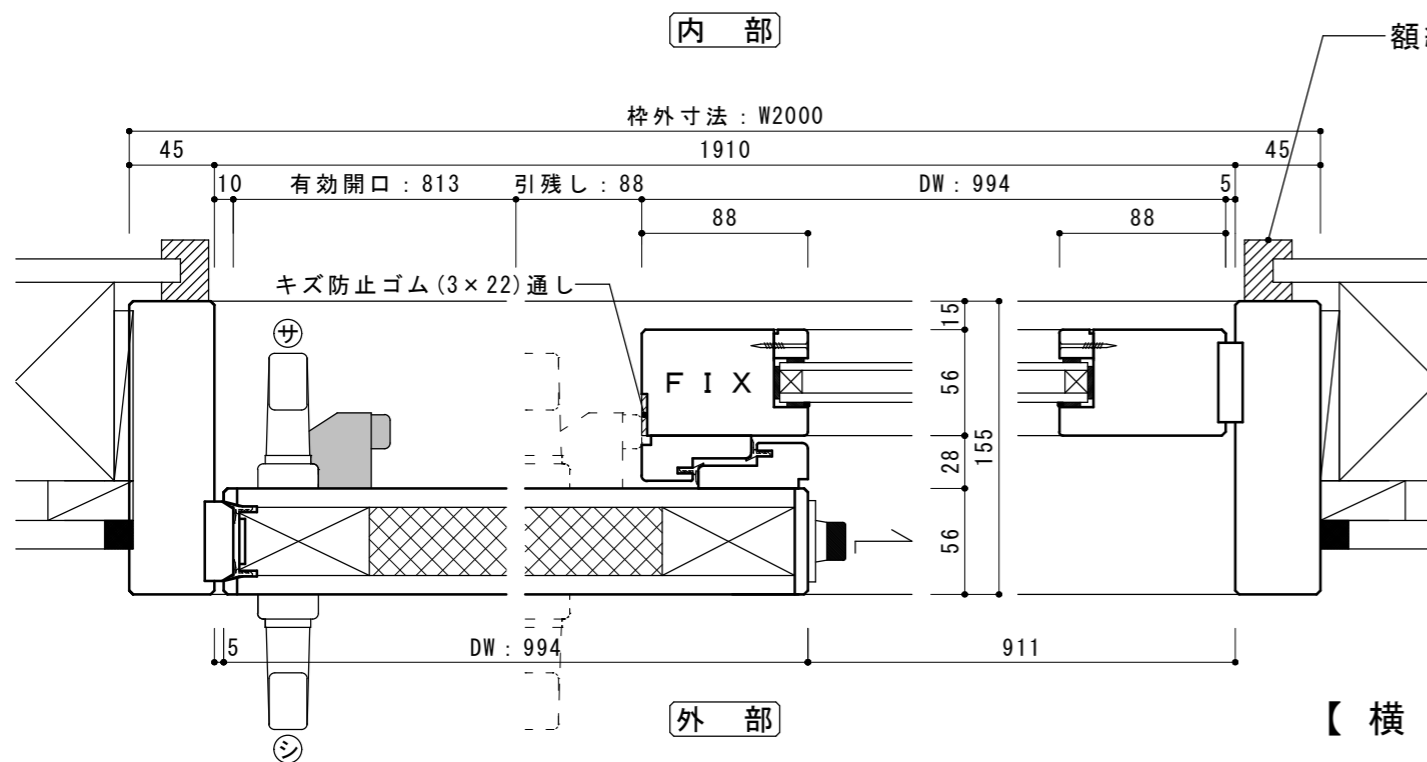


MF-Wタイプ

【 外 観 姿 図 】



【 縦 断 面 図 】



【 横 断 面 図 】

